

# Monteringsvejledning til Columbus trappen

Læs disse instruktioner omhyggeligt før montering og følg derefter nedenstående anvisningerne.

Før du går i gang:

- Enhver ændring af produktet eller anvendes i modstrid med anvisningerne af monteringsvejledningen vil annullere producentens garanti.
- Lofttrappen skal opbevares tørt og vandret.
- Lofttrappen må kun bruges i tørrområder.
- Lofttrappen må ikke monteres undendørs.
- Lofttrappen bør kun anvendes når lågen er helt åben, skærehængslerne er i slutposition og trappen hviler på gulvet.
- For at forlænge lofttrappens levetid anbefales det at give træet en overfladebehandling.
- Ved reparation anvend da kun originale reservedele.

Montering af lofttrappe med trækarm:

A. Fastgør karmen (1) i loftshullet (fra oven) brug trælameller (3) (ca. 30x30 mm) og fastgør trælameller med skruer (5) (min. Ø 4,5 x 70 mm)

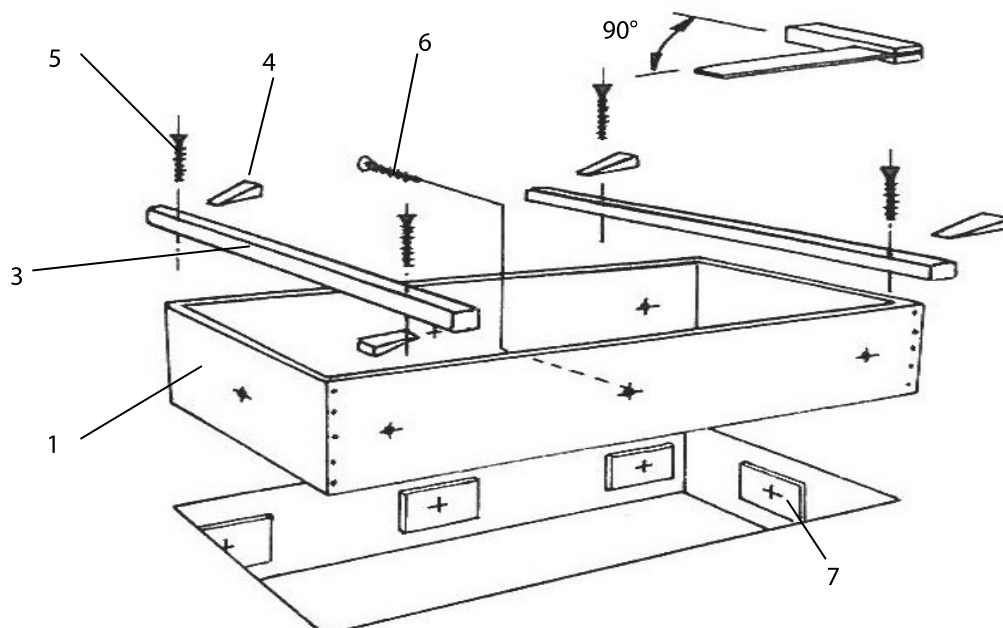
B. Anvend trækiler (4) under trælamellerne for at sikre at karmunderkanten er vandret og flugter med loftet.

C. Karmen (1) placeres centralt i loftshullet. Placer endvidere karmen vinkelret (sørg for karmen er plan med loftet). Sørg for der er træ mellem karmen og loftshullet på de steder skruerne skal skrues i (7).

D. Monter karmen (1) med skruer (6) (mindst Ø 6 x 70 mm) af ønskede antal (mindst 6) fast til loftet.

E. Fyld mellemrummet mellem karmen og loftshullet med isolering og luk undersiden med damptæt forsegling.

F. Fastgør afdækningslisterne med trådsøm (Ø 1,8 x 35 mm) eller fastgør panelerne på undersiden af karmen.



## Montering af lofttrappe med stålkar

1. Opmål følgende:

- Længde og bredde på lofthullet
- Loftstykkelse
- Længde og bredde på stålkar
- Højden på stålkar

2. Sæt stålkar (2) i korrekt placering under lofthullet; fastgør delene 16, 17, 18, 19 som på nedenstående tegning. Sæt skruerne M16 x 160 (18) i alle 4 hjørner (tilsvarende med undersiden af møtrikken) og sæt dem i givne rør.

**FORSIGTIG:**

skru ikke skruerne (18) for dybt, tværbeslagene (16) skal kunne svinge over yderkanten af stålkar

3. Fastgør et stærkt kabel i tværbeslagene (16) i alle 4 hjørner med kroge (19), som DIN 82101 (ikke inkluderet ved levering af lofttrappen) og træk karmen op i lofthullet.

4. **FORSIGTIG:** træk karmen op i lofthullet med forsigtighed.

5. For sikkerhedens skyld sæt monterings søjler på Z-rammen af karmen for at forhindre at karmen falder ned. Sørg for at lågen kan åbnes for evt. justeringer.

6. Drej tværbeslagene (16) på ydersiden af alle 4 hjørner, indtil de hviler på loftgulvet. Anvend en klods/plade om nødvendigt. Fastgør stålkar

med skruer og sørg for det er plan. **FORSIGTIG:** skru ikke skruerne ud af møtrikkerne "fare, karmen kan falde ned". Vær forsigtig og placer karmen centralt i lofthullet. Tjek brugbarheden af trappen ved åbning af låge (lågen må ikke skrabe imod).

7. Fastgør stålkar

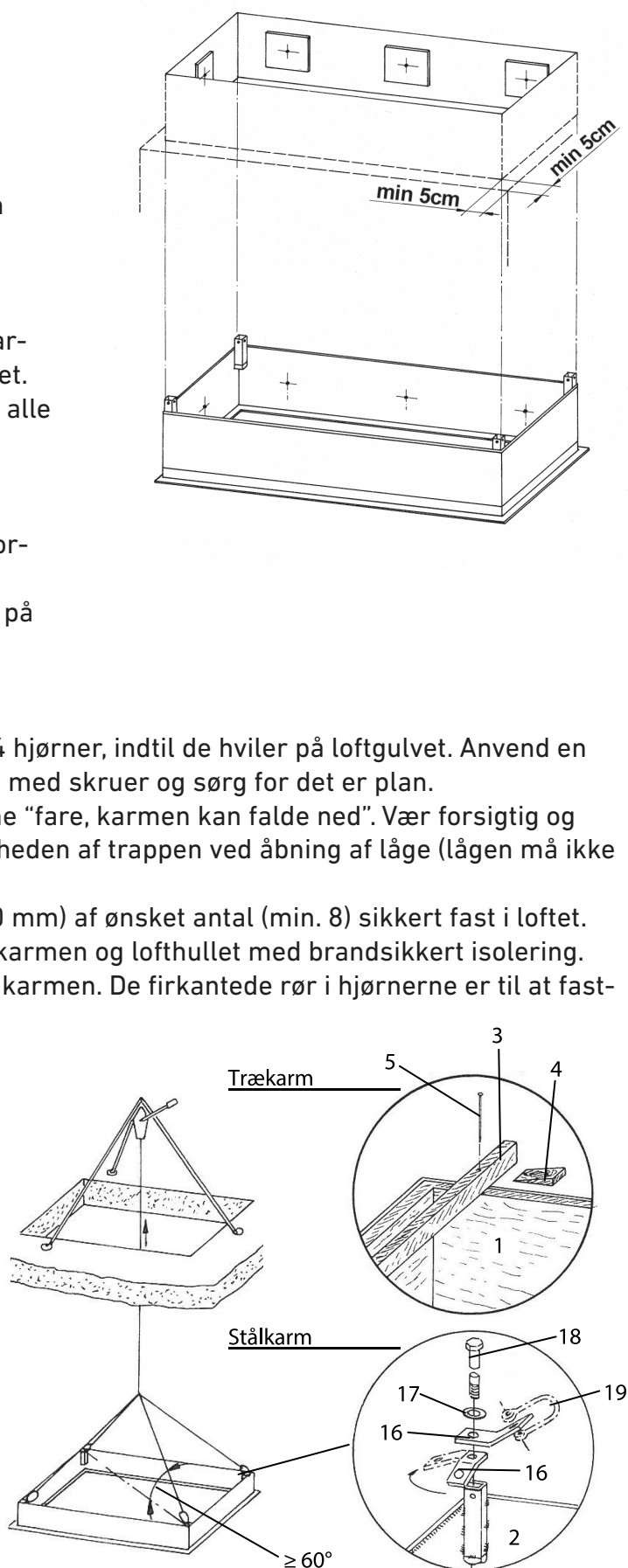
med skruer (min.  $\varnothing$  6 x 70 mm) af ønsket antal (min. 8) sikkert fast i loftet.

8. Efter montering fyld mellemrummet mellem karmen og lofthullet med brandsikkert isolering.

9. Fjern delene 16, 17, 18, 19 efter montering af karmen. De firkantede rør i hjørnerne er til at fastgøre skinnerne.

### Hjælp til montering

1. Trækarm (sættes i fra oven)
2. Stålkar (sættes i fra neden)
3. Skinne (ca. 30 x 30 mm)
4. Speciel del til præcis justering
5. Skruer til krydsfiner  $\varnothing$  4,5 x 70 mm (borehul  $\varnothing$  2,5 mm)
16. Tværbeslag (8 stk.)
17. Skiver A17 DIN 125 (4 stk.)

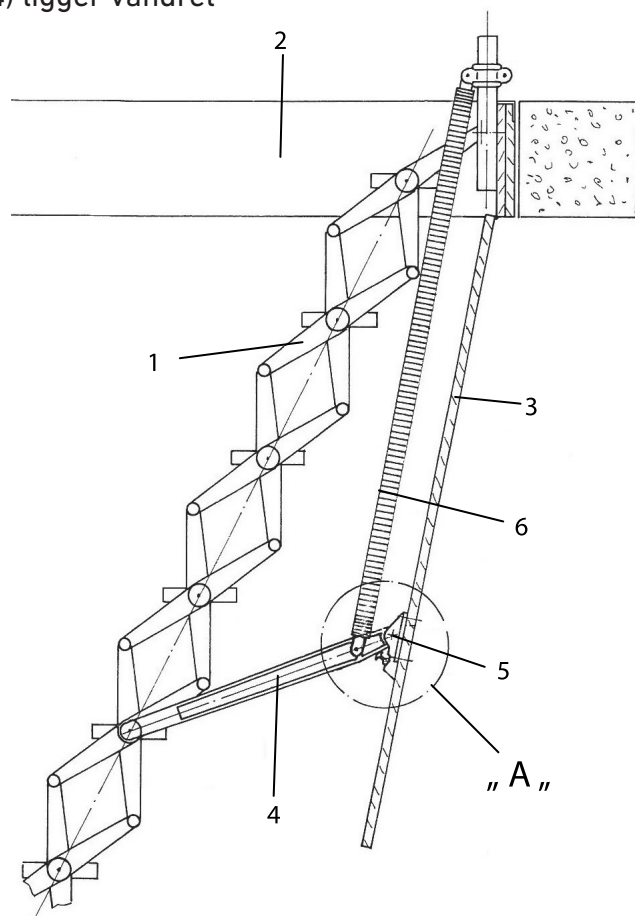
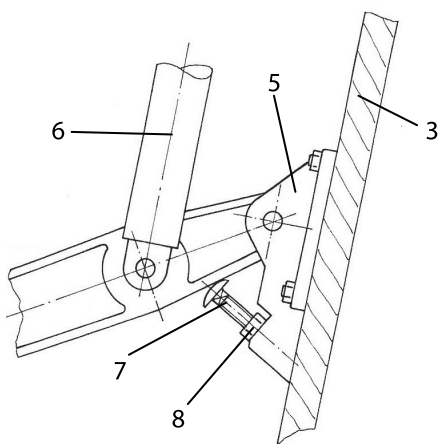


## Justering af trin, stopskruer og støttearm

- A. Åben trappen (1) og sæt den på gulvet
- B. Åben kontramøtrik (8) på begge sider
- C. Drej skruen for at justere (7) indtil betjeningsarmen (4) ligger vandret
- D. Stram kontramøtrik (8) på begge sider

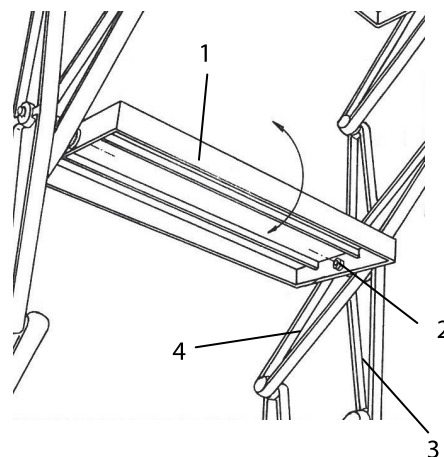
- 1. Saxetrappe
- 2. Karm
- 3. Låge
- 4. Betjeningsarm
- 5. Beslag
- 6. Fjeder
- 7. Skruen til justering M8
- 8. Møtrik M8

### Del „A“



## Justering af trindhældning

- A. Snor/wire
- B. Møtrik M8 DIN 934
- C. Indre sax
- D. Ydre sax



## Justering af midterste støtte efter type standard

Ingen standardudstyr - kun for stiger til 13 slidbane end 3,30 m (gulv til loft) højde.

- A. Åbn lågen fuldstændigt og udtræk saxetrappen ned til anslag-bolt (8), om muligt lad den hvile på gulvet. Hvis det ikke er muligt lade trappen svæve over gulvet - uden at strække/overbelaste.
- B. Løsn møtrikkerne (7) på begge sider, mens der ikke er nogen vægt på trappen. Flyt beslaget (5) på C-formet klemme (6) indtil saxetrappen rammer gulv og indtil stop-bolt (8) rammer et stoppunkt på midter støtten (4).
- C. Stram møtrikkerne (7). Saxetrappen kan bruges nu.

1. Saxetrappe
2. Karm
3. Låge
4. Midter støttearm
5. Beslag
6. C - formede klemme
7. Møtrikker
8. Stop bolt

